



## **PENGEMBANGAN ODD "OSILATOR DIGITAL DETECTOR" SEBAGAI ALAT PERAGAPRAKTIKUM GERAK HARMONIK SEDERHANA**

**Farida Huriawati<sup>1)</sup>, Andista Candra Yusro<sup>2)</sup>**

<sup>1</sup>Pendidikan Fisika

<sup>2</sup>FP MIPA IKIP PGRI Madiun

[frd21pfisae@gmail.com](mailto:frd21pfisae@gmail.com), [andista@ikippgrimadiun.ac.id](mailto:andista@ikippgrimadiun.ac.id)

**Abstrak :** Penelitian ini bertujuan untuk mengembangkan alat peraga ODD "Osilator Digital Detector" sebagai alat peraga praktikum gerak harmonik sederhana yang valid, praktis dan efektif. Penilaian validator terhadap alat peraga yang dikembangkan mendapatkan prosentase kelayakan sebesar 83,1 % sehingga alat peraga praktikum ODD layak digunakan dalam proses pembelajaran. Hasil uji coba produk alat peraga ODD "Osilator Digital Detector" yang dikembangkan untuk menjembantani mahasiswa dalam mempelajari gerak harmonik sederhana mendapatkan respon positif dari mahasiswa yaitu pada uji kelompok kecil sebesar 72,6 % dan pada uji kelompok besar atau uji lapangan sebesar 78,1%. Peningkatan hasil belajar mahasiswa diperoleh dari nilai pretest dan post test yang kemudian dihitung dengan menggunakan statistik untuk mencari N-gain, kemudian didapati N-gain (G) sebesar 0,5 pada kategori sedang.

**Kata Kunci:** Pengembangan, Alat Peraga Praktikum, Gerak Harmonik

### **PENDAHULUAN**

Ilmu Pengetahuan dan Teknologi (IPTEK) mengalami perkembangan pesat pada era modern saat ini. Ditinjau dari perkembangan IPTEK itu sendiri tidak terlepas oleh ketersediaan perangkat lunak maupun perangkat keras sebagai media atau alat bantu pembelajaran. Ketersediaan akan media pembelajaran dalam dunia pendidikan pada khususnya sangat dibutuhkan, mengingat kegunaan media dapat memudahkan proses belajar pembelajaran. Media pembelajaran menurut Briggs (dalam Rohman, 2013) adalah wahana fisik yang mengandung materi pelajaran. Secara umum media pembelajaran adalah segala alat pengajaran yang digunakan guru dalam menyampaikan materi. Pada hal-hal tertentu kebutuhan media pembelajaran bisa mewakili guru dalam menyajikan informasi belajar kepada peserta didik. Salah satu media pembelajaran yang dapat digunakan pada pembelajaran fisika adalah adanya alat peraga dalam praktikum. Dalam proses belajar mengajar alat peraga dipergunakan dengan tujuan

membantu agar proses belajar siswa lebih efektif dan efisien.

Kegiatan praktikum/ekperimen dapat di representasikan sebagai salah satu cara agar seseorang memperoleh ilmu pengetahuan. *National Training Laboratories* (Thier dan Davis, 2002: 13) menemukan fakta bahwa pelajar hanya dapat mengingat materi pelajaran sebanyak 5% hingga 10% dari yang mereka baca di dalam buku bacaan, tetapi mereka dapat mengingat hingga 80% dari yang telah mereka alami/kerjakan. Hal ini serupa dengan kerucut pengalaman Dale dimana pembelajaran yang didukung oleh kegiatan dimana peserta didik mengalami atau melakukan sendiri secara langsung dapat meningkatkan hasil belajar peserta didik lebih tinggi bila dibandingkan dengan melihat dan mendengar saja. Maka dari itu, praktikum diperlukan guna membuat peserta didik lebih memahami dan memaknai ilmu sehingga ilmu tersebut bertahan lama dalam ingatan mereka

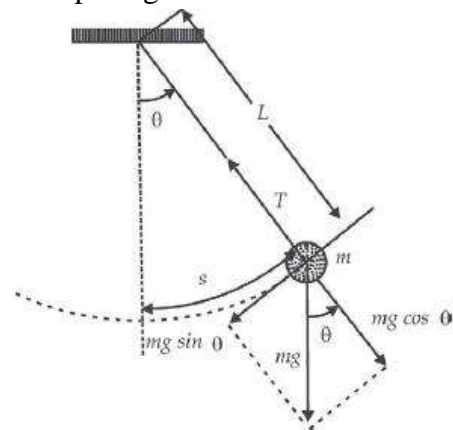
Salah satu keterampilan yang dikembangkan dalam pembelajaran adalah keterampilan komunikasi dan observasi.

Keterampilan komunikasi yang dilakukan misalnya dengan diskusi kelompok, peserta didik melakukan kegiatan diskusi kelompok, peserta didik melakukan kegiatan diskusi dan tanya jawab. Sedangkan keterampilan observasi kegiatan yang dilakukan misalnya praktikum. Dalam kegiatan praktikum peserta didik melakukan kegiatan merancang dan menggunakan alat, serta mencatat hasil pengamatan. Penggunaan alat dalam praktikum sebagai media atau alat peraga dapat memudahkan peserta didik dalam pembelajaran, selain itu diharapkan mampu mengontruksikan pemahaman dalam pembelajaran mulai dari rumusan masalah, berhipotesis, menganalisis eksperimen, mengumpulkan data, hingga membuat kesimpulan.

Praktikum merupakan kegiatan yang cocok untuk menunjang mahasiswa dalam mengingat dan memahami materi pelajaran lebih banyak melalui pengalaman langsung tersebut. Kelebihan dari kegiatan eksperimen (praktikum) menurut Trianto (2010: 138) adalah membuat peserta didik lebih percaya atas kebenaran atau kesimpulan berdasarkan percobaannya, membuat terobosan-terobosan baru dengan penemuan dari hasil percobaannya, hasil-hasil percobaan yang berharga dapat bermanfaat bagi kehidupan manusia.

Alat peraga merupakan media pembelajaran yang mengandung atau membawa konsep-konsep dari materi yang dipelajari. Penggunaan alat peraga ini akan membantu memudahkan siswa untuk memahami suatu konsep. Sehingga dengan adanya alat peraga dalam pembelajaran secara tidak langsung akan mewujudkan kegiatan belajar yang melibatkan seluruh aspek yang dimiliki siswa melalui keaktifan fisik dan mental.

Matakuliah praktikum Fisika Dasar merupakan salah satu pembelajaran wajib yang disajikan di jenjang S1 Pendidikan Fisika IKIP PGRI Madiun. Pembahasan materi dalam perkuliahan praktikum Fisika dasar meliputi penjumlahan vector gaya, pengukuran panjang, gaya berat, hukum hooke, GLB-GLBB, hukum ohm, gerak harmonik dan materi fisika dasar lainnya yang disajikan dalam bentuk percobaan. Gerak bandul dikatakan mendekati gerak harmonik sederhana apabila amplitudo geraknya kecil. Bandul sederhana terdiri dari tali dengan panjang  $L$  dan beban bermassa  $m$ , gaya yang bekerja pada beban adalah beratnya  $mg$  dan tegangan  $T$  pada tali. Bila sudut tali membuat sudut  $\theta$  terhadap vertical, berat memiliki komponen-komponen  $mg \cos \theta$  sepanjang tali dan  $mg \sin \theta$  tegak lurus tali dalam arah berkurangnya  $\theta$ . Komponen tangensial gaya totalnya adalah  $-mg \sin \theta = -mg \sin (s/L)$ . jika  $s$  jauh lebih kecil daripada  $s/L$ , sudut  $\theta = s/L$  adalah kecil, dan kita dapat medekati  $\sin \theta$  dengan sudut  $\theta$ . Ditunjukkan pada gambar 1.



**Gambar 1. Bandul sederhana**

Untuk sudut yang kecil misalnya kurang dari  $5^\circ$  dari vertical maka berlaku  $\sin \theta \approx \theta$ , dengan  $\theta$  dalam radian. Periode gerak harmonik adalah

$$T = \frac{2\pi}{\omega} = 2\pi \sqrt{\frac{L}{g}}$$



Fakta dilapangan, dalam melakukan praktikum peserta didik sering menggunakan sudut simpangan terlalu besar. Hal ini mengakibatkan gerak bandul bersifat periodik namun tidak harmonik sederhana sehingga hasil praktikum menyimpang dari teori. Berdasarkan paparan, maka solusi yang akan ditempuh adalah melakukan penelitian dan pengembangan alat peraga Gerak Harmonik yang sesuai dengan konsep dan prinsip dasarnya.

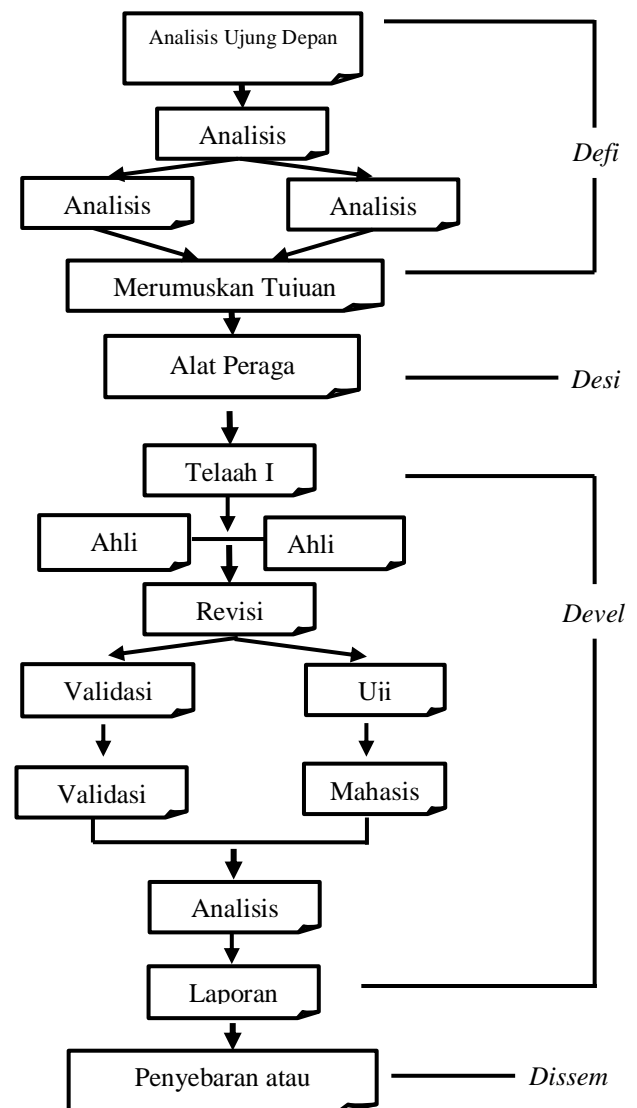
Alat peraga yang akan dikembangkan berupa *Osilator Digital Decetor*. Keistimewaan alat peraga ini mampu menampilkan data digital dari penggunaan sensor dan mikrokontroler, data yang dimunculkan pada LCD. Alat peraga yang akan dikembangkan diharapkan mampu memperjelas informasi atau pesan pembelajaran mahasiswa.

**METODE PENELITIAN**

Metode penelitian yang digunakan adalah metode penelitian dan pengembangan (*Research and Development*). Penelitian dan pengembangan alat peraga gerak harmonik menggunakan *osilator digital detector* mengacu pada model 4D yang dikemukakan oleh Thiagarajan dalam sugiyono (2013). Model pengembangan 4D (*four-D models*) terdiri atas 4 tahap yaitu tahap pendefinisian (*define*), tahap perencanaan (*design*), tahap pengembangan (*develop*), dan tahap penyebaran (*disseminate*). Penelitian pengembangan alat peraga ODD "*Osilator Digital Decetor*" untuk materi gerak harmonik akan dilakukan di laboratorium Fisika dasar IKIP PGRI Madiun selama 6 bulan pada semester gasal tahun ajaran 2015/2016.

Kegiatan praktikum dapat berjalan baik apabila dilengkapi dengan panduan praktikum. Panduan praktikum berfungsi

sebagai petunjuk dalam melakukan percobaan sebagai lembar pengamatan untuk menuliskan data hasil pengamatan; dan sebagai lembar diskusi untuk mendapatkan kesimpulan. Oleh karena itu selain alat peraga ODD "*Osilator Digital Decetor*" sebagai produk utama hasil pengembangan juga terdapat suplemen yang erat kaitannya dengan produk yang dikembangkan yakni panduan praktikum berbentuk lembar kerja mahasiswa (LKM).



**Gambar 2. Rancangan Pengembangan Alat peraga Gerak Harmonik (Thiagarajan, dkk., 1974 dalam Sugiyono, 2013)**

## HASIL DAN PEMBAHASAN

Penelitian sesuai dengan model pengembangan yang terdiri atas 4 tahap yaitu tahap pendefinisian (*define*), tahap perencanaan (*design*), tahap pengembangan (*develop*), dan tahap penyebaran (*disseminate*).

### 1. Tahap Pendefinisian (*Define*)

#### a. Analisis ujung depan

Dari hasil observasi lapangan ditemukan pada saat melakukan praktikum simpangan sudut yang digunakan pada praktikum ayunan sederhana terlalu besar, dimana seharusnya simpangan sudut yang digunakan pada saat melakukan praktikum besarnya tidak lebih dari  $15^\circ$ . Permasalahan lain yang dihadapi mahasiswa adalah alat yang digunakan masih konvensional, sehingga berdampak pada banyaknya percobaan yang dilakukan untuk menentukan nilai ralat. Berdasarkan kondisi tersebut, didapatkan analisis kebutuhan. Maka disusunlah alat peraga gerak harmonik menggunakan *Osilator Digital Detector* dengan memperhatikan kesesuaian teori dan studi pustaka dari penelitian yang relevan.

#### b. Analisis Mahasiswa

Analisis mahasiswa yang dilakukan pada tahap pendefinisian ini memperhatikan karakteristik, kemampuan akademik, latar belakang pengetahuan, keterampilan dan pengalaman mahasiswa baik secara kelompok atau individu. Mata kuliah praktikum fisika dasar II adalah mata kuliah lanjutan. Maka data yang digunakan peneliti sebagai analisis mengindra fakta karakter dengan

memperhatikan latar belakang pengetahuan, keterampilan, kemampuan dan pengalaman mahasiswa dapat dilihat dari hasil praktikum mahasiswa pada semester sebelumnya sebagai pengukuran kemampuan awal akademik. Didapatkan pada mahasiswa prodi fisika sejumlah 28 mahasiswa memiliki rata-rata nilai 76,4 yang dapat dari akumulasi nilai *pre-test*, praktikum dan laporan praktikum.

#### c. Analisis Konsep

Pada analisis konsep dilakukan identifikasi pada materi gerak harmonik.

#### d. Analisis Tugas

Analisis ini adalah langkah-langkah untuk menentukan isi lembar kerja praktikum gerak harmonik sederhana yang akan dikerjakan oleh mahasiswa. Sesuai bahan kajian yang telah dipilih yaitu gerak harmonik sederhana, maka hasil analisisnya adalah sebagai berikut:

- 1) Menerangkan karakteristik gerak harmonik sederhana sesuai dengan teori yang ada
- 2) Merumuskan masalah dari praktikum
- 3) Merencanakan sebuah percobaan
- 4) Menginterpretasikan data hasil percobaan berupa grafik, mencari besarnya percepatan gravitasi dengan menggunakan alat peraga yang dikembangkan.
- 5) Memformulasikan persamaan-persamaan yang terjadi pada bandul matematis yaitu persamaan simpangan, persamaan kecepatan, dan persamaan percepatan.

e. Perumusan Tujuan

Dalam penyusunan pengembangan alat peraga diperlukan suatu analisis tujuan yang akan dicapai. Dengan dilakukannya praktikum menggunakan alat peraga yang dikembangkan diharapkan mahasiswa mampu memahami konsep hubungan gaya berat dan massa.

**2. Tahap Perancangan (*Design*)**

Dalam proses perancangan desain alat peraga yang akan dikembangkan, perlu adanya sketsa desain yang digunakan untuk menggambarkan pembuatan media. Sketsa desain produk yang akan dikembangkan dapat dilihat sebagai berikut:



**Gambar 3. Desain alat peragaosilator digital detector**

Dalam perencanaan alat peraga gerak harmonik menggunakan *Osilator Digital Detector*, suatu sistem yang dirancang agar dapat menghasilkan data banyaknya waktu yang diperlukan ayunan dalam berisolasi dengan jumlah ayunan yang ditentukan. Selanjutnya dilakukan desain terhap panduan praktikum yang digunakan dalam kegiatan praktikum dengan menggunakan alat peraga yang dikembangkan tersebut.

**3. Tahap Pengembangan (*Develop*)**

Tahapan selanjutnya yang dilakukan untuk merealisasikan rancangan desain yang sebelumnya sudah dibuat. Produk alat peraga yang dibuat memiliki

beberapa komponen spesifikasi alat sebagai berikut :Mikrokontroler AVR (Automatic Voltage Regulator) atmega 8; Box mikrokontroler berukuran 10 × 15 cm; 2 sensor cahaya photodiode; 5 unit kabel penghubung; Statif panjang 60 cm; Busur; 1 unit RTC (Real Time Clock) DS1307; 1 unit LCD (*Liquid Crystal Display*) 2 × 16 karakter, yang menampilkan 16 karakter kesamping dan 2 karakter ke bawah; 1 unit IC (Integrated Circuit); 1 buah Trafo; Power Supply; 1 unit Kristal; 2 unit elco ( Electrolytic Condenser); 5 buah Push button (on/off, start, reset, +, - ); Tali dan beban

Adapun hasil pengembangan produk alat peraga yang telah dibuat seperti pada gambar 4.



**Gambar 4. Media Osilator Digital Detector**

**Validasi kelayakan alat peraga**

Sebelum diujicobakan kepada mahasiswa, alat peraga yang telah dibuat terlebih dahulu dilakukan uji ahli. Uji ahli ini melibatkan 3 orang yaitu dua orang ahli media dan satu orang ahli materi.

a. Validasi Media oleh Ahli Media

Ditinjau dari aspek **Validitas** diperoleh hasil nilai dengan nilai rata-rata 87,5% pada kategori **sangat layak**, dari aspek **kepraktisan** diperoleh hasil

dengan nilai rata-rata 91,7% pada kategori **sangat layak**, dan aspek **efektifitas** diperoleh hasil nilai rata-rata 70% pada kategori **layak**. Jadi, secara keseluruhan hasil penilaian dari ahli media pada alat peraga ini layak untuk digunakan sebagai alat peraga fisika.

b. Validasi Media oleh Ahli Materi

Uji kelayakan lembar kerja mahasiswa berkenaan dengan praktikum gerak harmonik oleh ahli materi dilakukan oleh dua orang dosen Prodi Fisika IKIP PGRI Madiun. Hasil uji kelayakan ini berupa angket. Penilaian dilakukan dengan mengisi angket dengan memberikan penilaian mulai dari angka 1–4, serta memberikan saran perbaikan apabila tidak sesuai. Pada tahap uji kelayakan ini terdapat kekurangan yang harus direvisi dan saran perbaikan dari ahli materi diantaranya mengganti lembar kerja mahasiswa berupa lembar observasi. Saran perbaikan dari ahli materi yang diberikan sudah dilakukan dan di perbaiki.

Ditinjau dari aspek **ranah kontruksi** diperoleh hasil penilaian dengan rata-rata 79,2% pada kategori **layak**, dan dari aspek **ranah bahasa** diperoleh hasil penilaian dengan rata-rata nilai 81,3% pada kategori **sangat layak**. Dengan demikian, lembar kerja mahasiswa dalam alat peraga gerak harmonik ini **layak** untuk digunakan sebagai alat peraga fisika.

### Hasil Uji coba alat peraga

a. Hasil Uji coba terbatas

Proses ujicoba terbatas pengembangan alat peraga gerak harmonik menggunakan *osilator digital detector* dilakukan untuk

mengetahui kelayakan media dalam perkuliahan berdasarkan respon mahasiswa. Ujicoba kelayakan pengembangan media berdasarkan respon mahasiswa pada ujicoba terbatas dilakukan dengan membagikan angket respon kepada 6 responden secara acak yang diisi setelah menggunakan media yang telah dikembangkan. Data dari hasil uji kelayakan tersebut disajikan dalam tabel 1.

**Tabel 1. rekapitulasi Skor dari Angket respon mahasiswa (Ujicoba kelompok terbatas)**

No	Pertanyaan	Persentase Nilai (%)	
		Ya	Tidak
1	Apakah menurut Anda fisika merupakan mata pelajaran yang sulit?	66.7	33.3
2	Apakah media dapat digunakan secara mudah dan fleksibel?	87.5	12.5
3	Apakah media pembelajaran ini dapat membantu Anda memperoleh informasi tentang materi fisika yang dipelajari?	88.2	11.8
4	Apakah media pembelajaran yang disusun membuat Anda lebih tertarik untuk belajar fisika?	66.7	33.3
5	Apakah media pembelajaran yang dibuat menjadikan proses praktikum lebih menarik?	83,3	16.7



6	Apakah desain media menyajikan tampilan yang baik dan menarik?	60	40
7	Apakah alat peraga pada materi gerak harmonik dapat membantu Anda dalam memahami konsep dan membuat praktikum lebih menarik?	66.7	33.3
<b>Jumlah</b>		<b>435.8</b>	<b>147.6</b>
<b>Rata-rata</b>		<b>72.63</b>	<b>25.84</b>
		<b>3</b>	<b>3</b>

Berdasarkan perhitungan pada tujuh pertanyaan yang diajukan kepada responden dapat disimpulkan bahwa sebesar 76,2% responden menyatakan bahwa media yang dibuat mudah dan fleksibel, maka tahap uji coba dilanjutkan pada tahap uji coba lapangan atau uji kelompok besar.

**b. Hasil ujicoba kelas besar**

Proses untuk memperoleh data ujicoba kelayakan media berdasarkan angket respon dalam ujicoba kelas besar sama dengan proses sebelumnya. Penyebaran angket respon pada sejumlah 28 mahasiswa dilakukan setelah penggunaan alat peraga pada perkuliahan praktikum fisika dasar II. Data dari ujicoba kelompok besar disajikan dalam gambar tabel 2. sebagai berikut:

**Tabel 2. rekapitulasi Skor dari Angket respon mahasiswa (Ujicoba lapangan)**

No	Pertanyaan	Persentase Nilai (%)	
		Ya	Tidak
1	Apakah menurut Anda fisika	60,7	39,3

2	Apakah media dapat digunakan secara mudah dan fleksibel?	71,4	28,6
3	Apakah media pembelajaran ini dapat membantu Anda memperoleh informasi tentang materi fisika yang dipelajari?	100	0
4	Apakah media pembelajaran yang disusun membuat Anda lebih tertarik untuk belajar fisika?	85,7	14,3
5	Apakah media pembelajaran yang dibuat menjadikan proses praktikum lebih menarik?	57,1	42,9
6	Apakah desain media menyajikan tampilan yang baik dan menarik?	85,7	14,3
7	Apakah alat peraga pada materi gerak harmonik dapat membantu Anda dalam memahami konsep dan membuat praktikum lebih menarik?	85,7	14,3
<b>Jumlah</b>		<b>546,4</b>	<b>153,6</b>
<b>Rata-rata</b>		<b>78,1</b>	<b>21,9</b>

Berdasarkan uji lapangan yang telah dilakukan, terjadi peningkatan responden terhadap produk yaitu sebanyak 78,1% responden menyatakan bahwa media yang dikembangkan dapat membantu memperoleh informasi tentang praktikum gerak harmonik sederhana. Dari hasil uji ahli, uji kelompok kecil, dan uji kelompok besar atau uji lapangan maka dapat disimpulkan bahwa alat

peraga berbasis *mikrokontroler* layak digunakan.

### Tahap Penyebaran (*disseminate*)

Pada tahap penyebaran, peneliti melakukan penulisan produk dengan memberikan alat peraga yang telah dikembangkan kepada program studi untuk selanjutnya dapat diperuntukkan dalam proses kegiatan praktikum maupun perkuliahan.

Pengembangan alat peraga ini diangkat dari permasalahan praktikum fisika di IKIP PGRI Madiun, banyak mahasiswa mengalami kesalahan dalam pelaksanaan praktikum gerak harmonik sederhana. Ditunjukkan dengan adanya ketidaksesuaian teori dengan praktikum yang dilakukan, bahwa pada saat melakukan praktikum simpangan sudut yang digunakan terlalu besar. Selain itu, alat yang digunakan masih konvensional, sehingga berdampak pada banyaknya percobaan yang dilakukan untuk mendapatkan nilai ralat. Sebuah pengukuran dengan alat yang sama, namun dengan pengamat yang berbeda ini memungkinkan mendapatkan hasil yang juga berbeda. Maka, untuk menyesuaikan teori dengan praktikum yang akan dilakukan mahasiswa dikembangkanlah alat peraga gerak harmonik. Hasil akhir alat peraga ini adalah alat peraga gerak harmonik menggunakan *osilator digital detector* berbasis mikrokontroler. Produk akhir dari hasil pengembangan alat peraga fisika dengan alat peraga bandul matematis selanjutnya dapat digunakan dalam perkuliahan. Tahap ini tahap pengamplifikasian produk untuk melihat perbandingan nilai gain yang diperoleh dari hasil uji coba ditinjau dari keterampilan proses menggunakan penilaian psikomotor sebagai nilai pretest yang diambil pada saat praktikum sebelum menggunakan media

pengembangan diterapkan, dan nilai posttest yang dilakukan setelah media diterapkan. Berikut adalah hasil perolehan nilai gain dari hasil penerapan alat peraga gerak harmonik sederhana menggunakan *osilator digital detector*, untuk selengkapnya dapat dilihat di lampiran 10.

**Tabel 3. Ngain**

Jumlah nilai pretest	Jumlah nilai posttest	N-Gain	Keterangan
1836,1	2316,7	0.50	Sedang

Berdasarkan hasil perhitungan N-Gain secara garis besar yang disajikan pada tabel diatas dapat disimpulkan bahwa dengan diterapkannya alat peraga ini pada perkuliahan dapat meningkatkan rata-rata nilai ketercapaian keterampilan proses tahap pretest dari 65,6 menjadi 82,7. Peningkatan jumlah nilai tersebut menghasilkan nilai gain (G) sebesar 0,5 pada kategori sedang. Jadi dapat disimpulkan bahwa alat peraga gerak harmonik dapat meningkatkan keterampilan proses mahasiswa.

### KESIMPULAN

Berdasarkan hasil penelitian dan pembahasan, maka dapat disimpulkan sebagai berikut:

1. Berdasarkan hasil validitas pakar, alat peraga yang dikembangkan mendapatkan prosentase kelayakan sebesar 83,1 % sehingga alat peraga praktikum ODD layak digunakan.
2. Berdasarkan hasil uji coba produk alat peraga ODD "Osilator Digital Detector" yang dikembangkan untuk menjembatani mahasiswa dalam mempelajari gerak harmonik sederhana mendapatkan respon positif dari mahasiswa yaitu pada uji kelompok kecil





sebesar 72,6 % dan pada uji kelompok besar atau uji lapangan sebesar 78,1%.

3. Persentase ketercapaian keterampilan proses sains mahasiswa yang diukur dengan penilaian psikomotor pada tahap pretest atau sebelum menggunakan pengembangan media mendapat penilaian dengan rata-rata sebesar 65,6 setelah menggunakan alat peraga yang dikembangkan ketercapaian keterampilan proses sains mahasiswa tahap posttest mendapatkan penilaian dengan rata-rata 82,7. Peningkatan nilai tersebut menghasilkan nilai gain (G) sebesar 0,5 pada kategori sedang.

#### DAFTAR PUSTAKA

- Brilian. (2014). *Pengembangan Perangkat Pembelajaran dengan Strategi Mind Mapping pada Materi Perubahan Zat untuk SMP Kelas VII*. UNESA (skripsi tidak diterbitkan)
- Hartati, B. (2010). Pengembangan Alat Peraga Gaya Gesek untuk Meningkatkan Keterampilan Berpikir Kritis Siswa SMA. *Jurnal Pendidikan Fisika Indonesia (Indonesian Journal of Physics Education)*, 6(2).
- Rohman, M. 2013. *Strategi dan desain Pengembangan Sistem Pembelajaran* Surabaya: Prestasi Pustaka.
- Sugiyono. (2013). *Metode Penelitian Pendidikan Pendekatan Kuantitatif, Kualitatif, dan R&D (Research and Development)*. Bandung: Alfabeta.
- Thrustho Raharjo dan Radiyono. 2008. *Fisika Mekanika*. Surakarta: UNS Press.
- Trianto. (2010). *Model Pembelajaran Terpadu (Konsep, Strategi, dan Implementasinya dalam KTSP)*. Jakarta: Bumi Aksara